

エーハイム油膜取り 取扱説明書

このたびはエーハイム油膜取りをお買い上げいただきありがとうございます。

セットの前に御一読下さるようお願い申し上げます。

エーハイム油膜取りの働きは 水面の油膜を除去

水中への酸素の溶け込みを阻害し、水草の育成に不可欠な光を反射させ、有害バクテリア発生の温床にもなる水面の油膜を除去、良好な水質をキープします。



エーハイム油膜取りと エーハイムフィルターの組合せ

エーハイムコード	商品名	接続フィルターの吸水ホース径	適合フィルター
3535000	油膜取り(小)	12/16mm	2211/2213/2215/ EF500/エコ/ エコ コンフォート/ エコプロ
3535100	油膜取り(中) アーム、Tジョイント、 接続ホース2m付き	16/22mm	2217/2071/2073/ 2074/2075/2076/ 2078
3535200	油膜取り(大) アーム、Tジョイント、 接続ホース2m付き	25/34mm	2260

※ウェットアンドドライフィルター 2229には使用出来ません

輸入発売元：エーハイム ジャパン株式会社

住所：〒261-7112 千葉県千葉市美浜区中瀬2-6 ワールドビジネスガーデン マリブイースト

【修理・保証サービスなど製品に関するお問い合わせ】

エーハイムサービスセンター(平日 9:00~17:00 土・日・祝日は休み)

TEL:043-297-3901 FAX:043-297-3531 Eメールアドレス service.center@eheim.co.jp

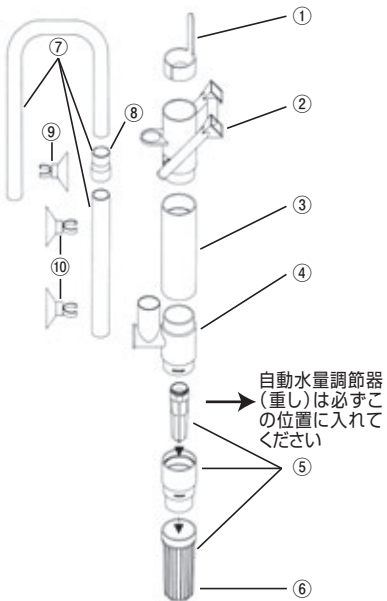
総合カタログご希望の方はエーハイムサービスセンターまでメール又はFAXでお申し込み下さい。

エーハイム ジャパンホームページ <http://www.eheim.jp>

製品情報、比較テスト、機種別分解図、各種取扱説明書、アクセサリ別の使用方法や分解図などご覧になれます

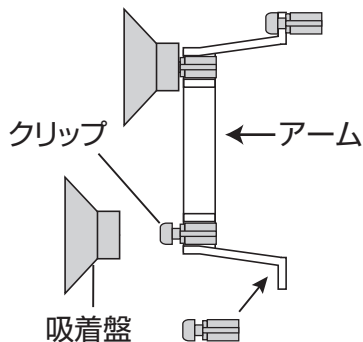
主要分解図

※同梱の商品の分解図です。セットする時は自動バルブ調節器(重り)の位置に御注意下さい。



図番	イーハイムコード	品名
①	7329850	流量調節弁
②	7703500	上部吸水口
③	7329100	パイプ
④	7506200	接続パイプ
⑤	7506150	自動水量調整器付吸水口
⑥	—	下部吸水口
⑦	7506100	吸水パイプセット
⑧	7304550	チューブ(中)
⑨	4014100	クリップ付吸着盤
⑩	4015150	クリップ付吸着盤

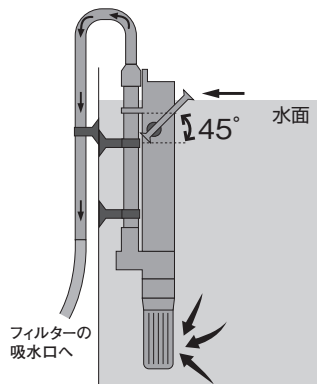
※イーハイム油膜取り中・大(3535100、3535200)にはアーム(4004560)が同封されており、水槽の枠(出っぱり)が大きい場合に使用します。



セット例

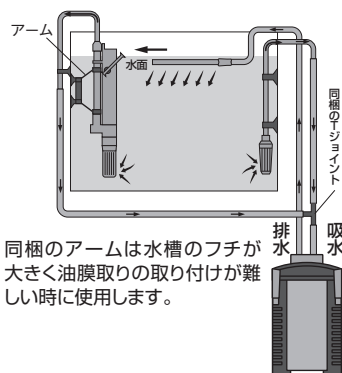
油膜取り(小)のセット例

※フィルターの吸水側ホースを直接、接続します。



油膜取り(中)のセット例

※吸水側ホースを同梱のTジョイントで分岐し、一方に油膜取りを装着、また、もう一方には通常のストレーナーを装着します。

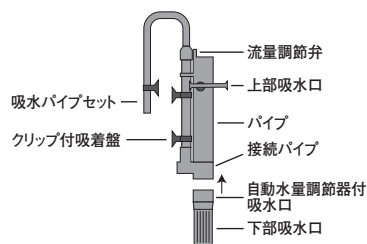


同梱のアームは水槽のフチが大きく油膜取りの取り付けが難しい時に使用します。

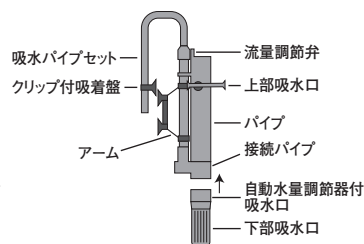
セットの手順

①イーハイム油膜取りを組み立てる。

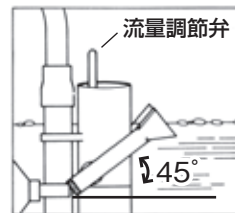
油膜取り(小)



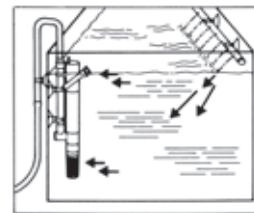
油膜取り(中) (大)



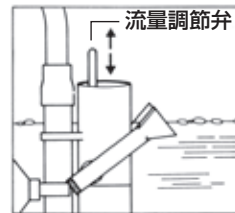
②水槽にイーハイム油膜取りを取り付けます。上部吸水口が約45°になるように取り付けます。流量調節弁を約1cmに引き上げた状態にして、フィルターの吸水ホースと油膜取りを接続します。油膜取り(中)(大)は同梱のTジョイントを使用して、通常の吸水パイプと油膜取りをそれぞれ接続します(セット例参照)。通常の吸水パイプと油膜取りは、それぞれ水槽の別サイド(それぞれ右と左)にセットします(セット例参照)。



③イーハイムフィルターの排水パイプ(シャワーパイプ)をイーハイム油膜取りの反対側に取り付けます。



④イーハイムフィルターを作動させ、イーハイム油膜取りが、うまく動いているかどうか調べます。イーハイム油膜取りの上部吸水口の流量は流量調節弁を上下する事により調節します。下部吸水口は上部吸水口の吸水量が少なくなると、自動水量調整器(重し)が動き吸水をします。



※小さな魚は上部吸水口吸い込まれる恐れがありますのでご注意ください。
※フィルター掃除の時などに油膜取りの掃除も行なって下さい。