

EHEIM

エーハイム底面フィルター 取扱い説明書

このたびは、エーハイム底面フィルターをお買い上げいただき、ありがとうございました。

この取扱い説明書は、エーハイム底面直結フィルター(3541000)とエーハイム底面オーバーフローフィルター(3540000)について記載されております。

お買い上げいただきました、底面フィルターの種類をご確認の上、ご利用下さい。

エーハイムジャパンホームページ <http://www.eheim.jp>

(製品情報、比較テスト、機種別分解図、各種取扱い説明書、アクセサリ別の使用方法や分解図などご覧になれます)

EHEIM

I

エーハイム 底面直結フィルター (3541000)

1. エーハイム 底面直結フィルターの働きは 生物ろ過のいっそうの強化

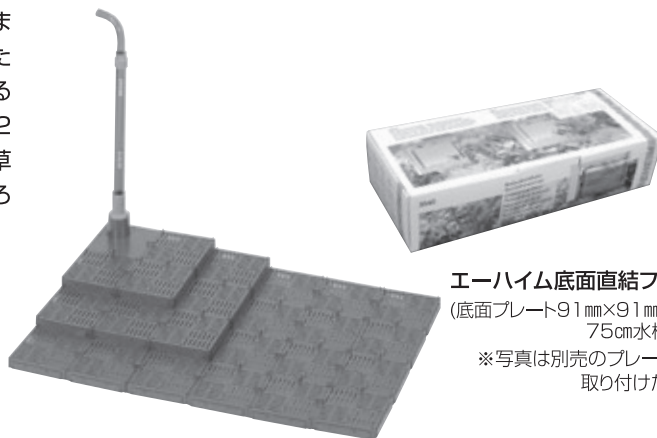
エーハイムの各種パワーフィルター（一部接続できない機種もあります）とエーハイム底面直結フィルターを接続すれば、底床に繁殖した好気性ろ過バクテリアを活性化させて、ろ過能力をいっそう強化することができます。接続のしかたによって底面吸入式と底面吹上式の2種類の使い方が可能で、根の部分に緩やかな水流が要求される水草レイアウト、より大きなろ過容積が必要な海水魚、排泄物が多く強いろ過が求められる大型魚には、特に効果的です。

【特徴】

- ①水が通ることによって底床内を常に好気的な状態に保持します。
- ②有機堆積物の蓄積による硫化水素の発生を防止します。
- ③ろ過容積が増大するため水質の維持が容易になります。
- ④水草、海水魚、大型魚には特に効果を発揮します。

※エーハイム2211/2260/2080/2229には使用できません。

※エーハイム2250による底面吸入型は使用できません。



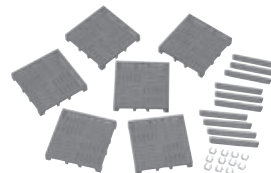
エーハイム底面直結フィルター
(底面プレート91mm×91mm 23枚入
75cm水槽相当分)

※写真は別売のプレートセットを
取り付けただけです。

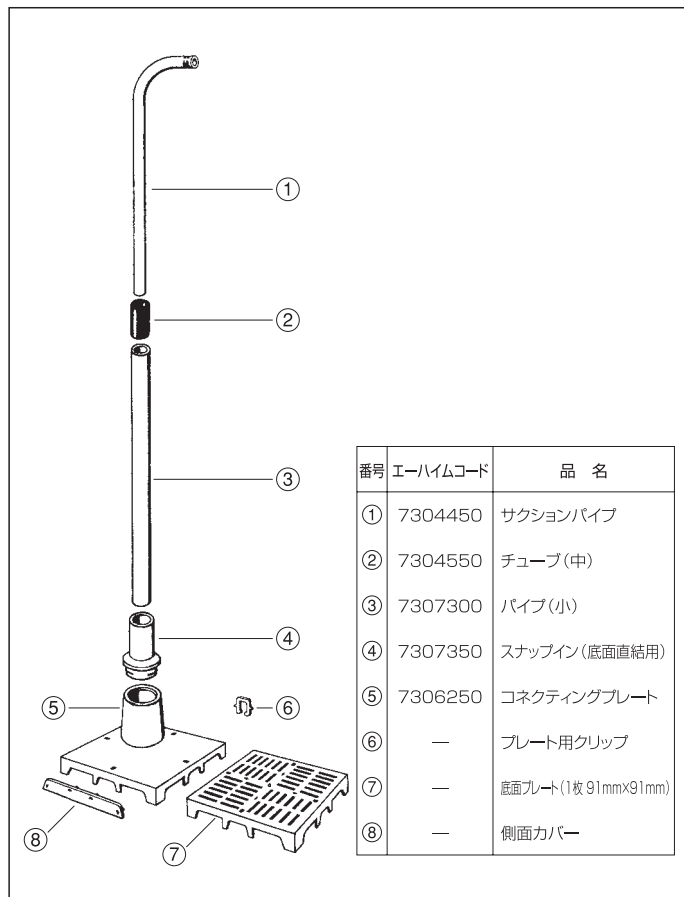
別売

底面プレートセット (3545000)

(プレート用クリップ 12個、底面プレート 6枚、側面カバー 10枚)

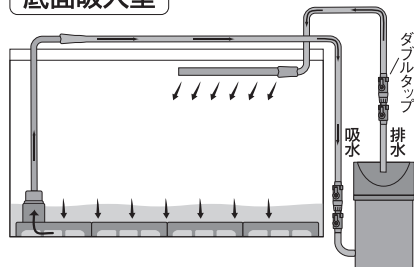


2. 主要部品図



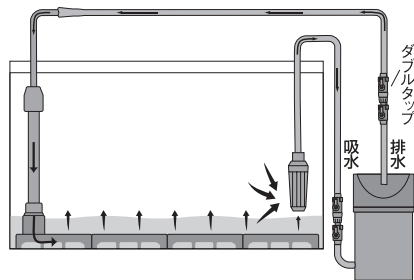
3. セット例

底面吸入型



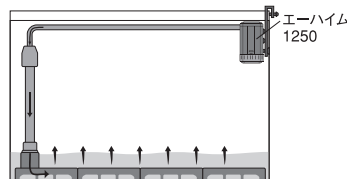
エーハイムフィルターからの吸水ホースをサクシオンパイプに接続します。豊富な酸素を提供するように、シャワーパイプは、適当な場所にセットして下さい。ディフューザーを使用すると効果的です。

底面吹上型

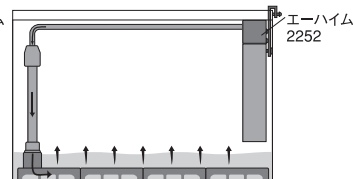


エーハイムフィルターからの排水ホースをサクシオンパイプに接続します。

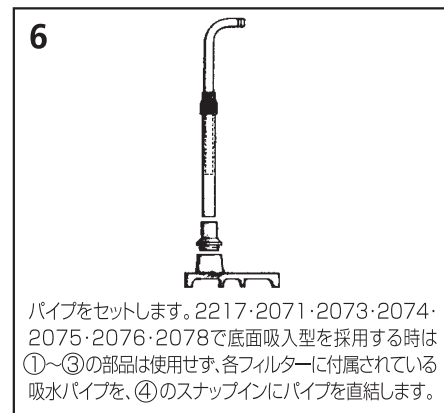
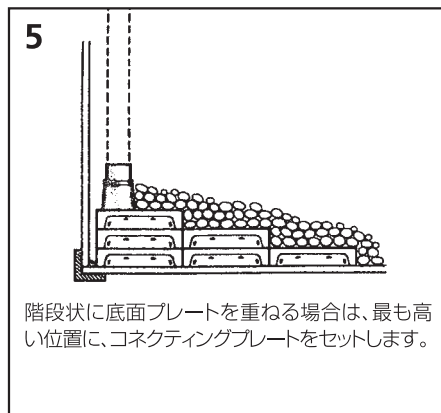
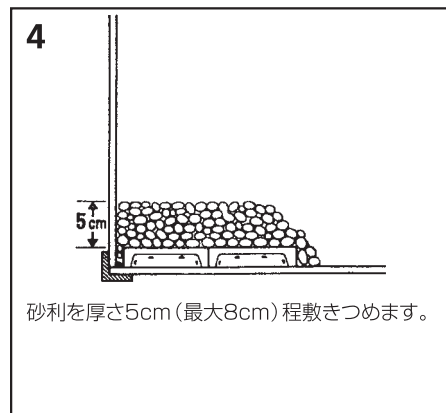
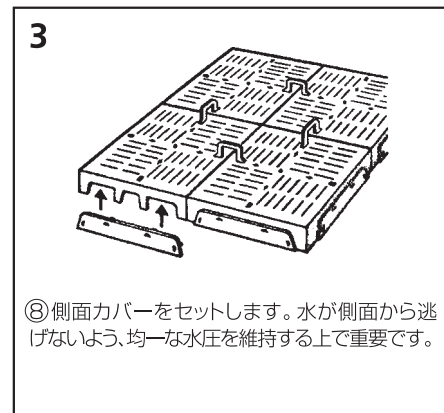
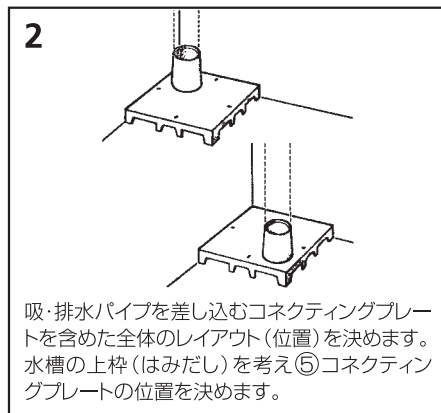
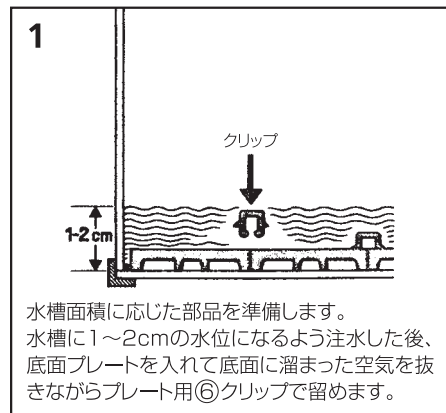
【エーハイム 1250による吹上型】



【エーハイム 2252による吹上型】



4. セット手順



※底面フィルター使用時には魚病薬の投入は避けて下さい。底砂中のバクテリアが死滅し、水質を悪化させる原因となります。

II エーハイム 底面オーバーフローフィルター (3540000)

1. エーハイム 底面オーバーフローフィルターの働きは 水草育成に最適な底床をつくる

エーハイムの各種パワーフィルター（一部接続できない機種もあります）とエーハイム底面オーバーフローフィルターを接続すれば、パワーフィルターでろ過された酸素を豊富に含んだ清浄な水を、0.3㎡あたり毎時14ℓの流量で底床内に通水させることができます。この流量は、水草の根が栄養分を吸収でき、しかも底床を腐敗させない最適な値なので、水草の育成に最適な環境となります。また、レギュレーターの効果で、一定量を超える給水はシャワーパイプ（排水パイプ）によって水槽内にバイパスされ、魚にも良好な環境を提供します。本品の使用により、底床も含めた水槽全体の水の循環を促すことができ、水草と魚のどちらもが健全に育成できる水槽環境を、長期にわたって維持することが可能となります。

【特徴】

- ①水草の根の生長を促す底床環境を提供します。
- ②パワーフィルターでろ過された酸素を豊富に含んだ清浄な水を適量、底床から吹上げます。それ以上の水は、オーバーフローかシャワーパイプを経て水槽に循環します。
- ③水が通ることによって底床内を常に好気的な状態に保持します。
- ④有機堆積物の蓄積による硫化水素の発生を防止します。
- ⑤ろ過容量が増大するため水質の維持が容易になります。

※エーハイム2211/2026/2028/2250/2260/2071/2073/2074/
2075/2076/2078/2080/2229には使用できません。



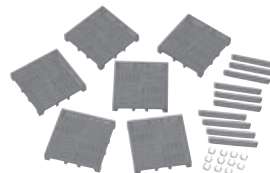
エーハイム
底面オーバーフローフィルター
(底面プレート91mm×91mm 23枚入
75cm水槽相当分)

別売

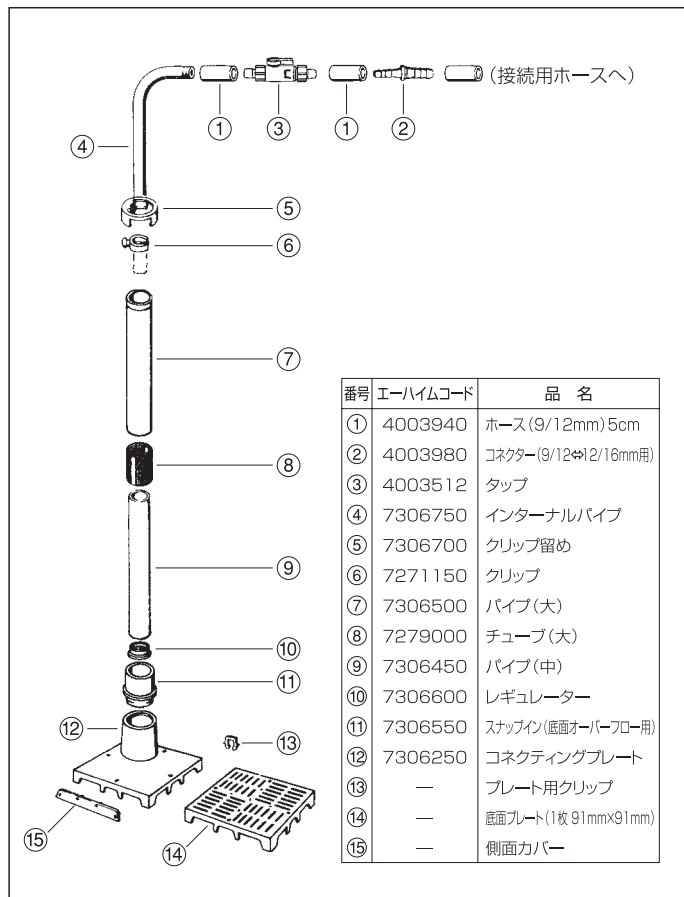


底面プレートセット (3545000)

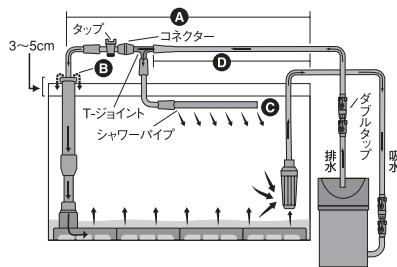
(プレート用クリップ 12個、底面プレート 6枚、側面カバー 10枚)



2. 主要部品図



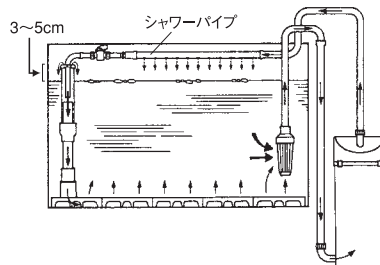
3. セット例



同梱のT-ジョイント(4004950)を利用して、シャワーパイプを接続した場合(排水側ホース径は12/16mm)

【使用上の注意】

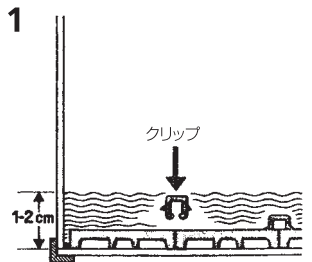
- ① 図中の**A**の部分は、ガラス蓋の上に乗せるなどして水槽の上面に乗せてください。水槽の後面に垂らすと流量抵抗が生じる場合があります。
- ② タップは、フィルターの作動後に**●**からオーバーフローする水の量が最少となるように微調整してください。
- ③ **●**シャワーパイプは、二酸化炭素を添加している場合は水中に沈めるようにしてください。
- ④ T-ジョイントの位置は、**D**の範囲内で左右に動かしても本品の効果、性能に変化は生じません。ただしT-ジョイントを右側にした場合は**●**シャワーパイプへの接続も右から(図中の**C**のある側)にしてください。
- ⑤ T-ジョイントの位置を図と同じにした場合は、ガラス蓋にわずかな隙間をつくってそこから**C**シャワーパイプへのホースを引き込んでください。この隙間は狭いので、その上に**A**の部分載せてもよいでしょう。また、T-ジョイントを右側にした場合は、ガラス蓋の右の切り欠きから**●**シャワーパイプへのホースを引き込めば、ガラス蓋に隙間ができません。



シャワーパイプを底面オーバーフローフィルターに接続した場合(排水側ホース径は12/16mm)

4. セット手順

1

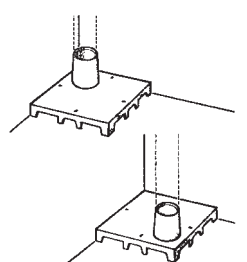


クリップ

1-2cm

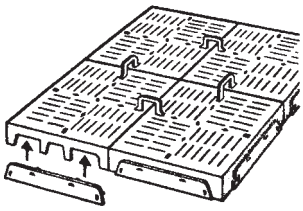
水槽面積に応じた部品を準備します。水槽に1~2cmの水位になるよう注水した後、底面プレートを入れて底面に溜まった空気を抜きながらプレート用⑬クリップで留めます。

2



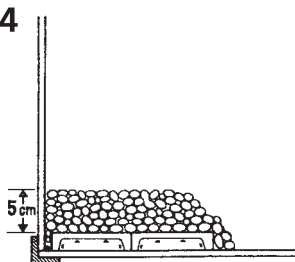
吸・排水パイプを差し込むコネクティングプレートを含めた全体のレイアウト(位置)を決めます。水槽の上枠(はみだし)を考え⑭コネクティングプレートの位置を決めます。

3



⑮側面カバーをセットします。水が側面から逃げないように、均一な水圧を維持する上で重要です。

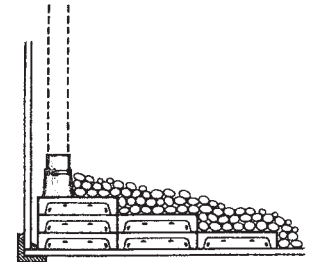
4



5cm

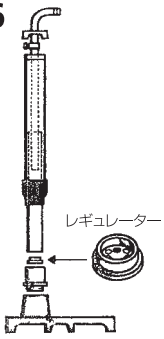
砂利を厚さ5cm(最大8cm)程敷きつめます。

5



階段状に底面プレートを重ねる場合は、最も高い位置に、コネクティングプレートをセットします。

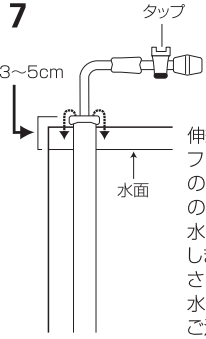
6



レギュレーター

レギュレーターの1個の穴は約0.3m²(40cm×80cm)の底面積に対して適量の飼育水が送水されるよう設計されています。水槽にセットする底面プレートの面積(面積(m²)÷0.3)に応じて穴をあけ、図の位置にセットして下さい。(プレート24枚の場合、穴は1個あけます。)

7



タップ

3~5cm

水面

伸縮自在のパイプを操作して、オーバーフローする位置が水面から3~5cmの高さになるよう設定して下さい。この高さを保つ事により毎時約14ℓの水をレギュレーター1個の穴から注水します。流量は伸縮自在のパイプの高さを変える事によって調節できます。水の蒸発等により水位が変化します。ご注意ください。

8. 3. セット例に基づき、フィルター排水ホースを接続します。セットが完了したらエーハイムフィルターを作動させてオーバーフローする水量が最少となるようタップで調整します。シャワーパイプの位置は、水草の生長のためにもCO₂を発散させないよう適当な位置にセットします。

輸入発売元: **エーハイム ジャパン株式会社**

〒261-7112 千葉県千葉市美浜区中瀬2-6 ワールドビジネスガーデン マリブイースト

エーハイムジャパンホームページ <http://www.eheim.jp>

(製品情報、比較テスト、機種別分解図、各種取扱説明書、アクセサリ別の使用方法や分解図などご覧になれます)

【エーハイムサービスセンター】

【修理・保証サービスなど製品に関するお問い合わせ】

TEL: **043-297-3901** FAX: **043-297-3531**

●〒261-7112 千葉県千葉市美浜区中瀬2-6 ワールドビジネスガーデン マリブイースト ●Eメールアドレス service.center@eheim.co.jp ●平日 9:00～17:00 土・日・祝日は休み

製造元/EHEIM GmbH&Co.KG.