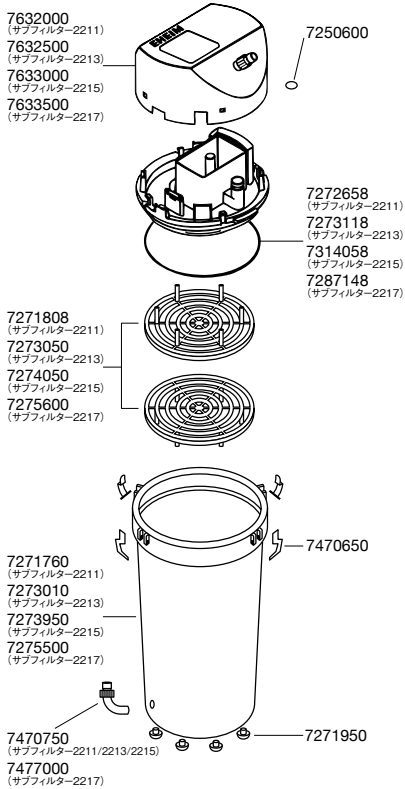


エーハイムサブフィルター-2211/2213/2215/2217

エーハイムサブフィルター-2211/2213/2215/2217用パーツ ヘッド部



エーハイムコード	品名	小売価
7250600	モーター部Oリング (2ヶ入)	480
7272658	フィルターケースOリング (サブフィルター-2211用)	550
7273118	フィルターケースOリング (サブフィルター-2213用)	920
7287148	フィルターケースOリング (サブフィルター-2217用)	920
7314058	フィルターケースOリング (サブフィルター-2215用)	1,410
7632000	モーターヘッドカバー (サブフィルター-2211用)	3,030
7632500	モーターヘッドカバー (サブフィルター-2213用)	3,960
7633000	モーターヘッドカバー (サブフィルター-2215用)	4,650
7633500	モーターヘッドカバー (サブフィルター-2217用)	5,400

フィルターケース部

エーハイムコード	品名	小売価
7271808	ろ材固定盤 (1枚) (サブフィルター-2211用)	700
7273010	フィルターケース (サブフィルター-2213用)	4,160
7273050	ろ材固定盤 (1枚) (サブフィルター-2213用)	1,100
7273950	フィルターケース (サブフィルター-2215用)	6,240
7274050	ろ材固定盤 (1枚) (サブフィルター-2215用)	1,550
7275500	フィルターケース (サブフィルター-2217用)	8,320
7275600	ろ材固定盤 (1枚) (サブフィルター-2217用)	2,480
7271760	フィルターケース (サブフィルター-2211用)	3,110
7470650	フック (4ヶ入)	780
7470750	フィルター吸水口 (Oリング付) (サブフィルター-2211/2213/2215用)	1,250
7477000	フィルター吸水口 (Oリング付) (サブフィルター-2217用)	3,750
7271950	クッションラバー (5ヶ入)	510

エーハイムサブフィルター-2211/2213/2215/2217用アクセサリ

エーハイムコード	品名	小売価
4003412	ダブルタップ (φ9/12mm用)	2,880
4004412	ダブルタップ (φ12/16mm用)	3,230
4005410	ダブルタップ (φ16/22mm用)	5,780
4013300	ホースケーシング (φ9/12mm用)	630
4014300	ホースケーシング (φ12/16mm用)	920
4005570	ホースクリーナーセット (全ホースサイズ用)	1,050
4003551	パイプクリーナー (φ9/12mm用)	1,660
4004551	パイプクリーナー (φ12/16mm用)	1,660
4005551	パイプクリーナー (φ16/22mm用)	1,960
4003940	ホース (1mにつき)	φ9/12mm 300
4003949	ホース (3m巻)	φ9/12mm 890
4004940	ホース (1mにつき)	φ12/16mm 480
4004949	ホース (3m巻)	φ12/16mm 1,450
4005940	ホース (1mにつき)	φ16/22mm 750
4005949	ホース (3m巻)	φ16/22mm 2,240
4003530	ホースバンド (2ヶ入) (φ9/12mm用)	920
4004530	ホースバンド (2ヶ入) (φ12/16mm用)	920
4005530	ホースバンド (2ヶ入) (φ16/22mm用)	920
4003980	コネクタ	φ9/12mm⇔φ12/16mm 670
4004980	コネクタ	φ12/16mm⇔φ16/22mm 670

サブフィルターホース径

サブフィルター	吸水側
2211	12/16mm (4004949 : 3m巻)
2213	12/16mm (4004949 : 3m巻)
2215	12/16mm (4004949 : 3m巻)
2217	16/22mm (4005949 : 3m巻)

サブフィルター	排水側
2211	9/12mm (4003949 : 3m巻)
2213	12/16mm (4004949 : 3m巻)
2215	12/16mm (4004949 : 3m巻)
2217	12/16mm (4004949 : 3m巻)

サブフィルター	コネクタ (排水側)
2211	4003980 (9/12mm-12/16mm)
2213	—
2215	—
2217	4004980 (12/16mm-16/22mm)

○異なるホース径の場合、コネクタを使用して接続します。