

エーハイムインクピリア 175

取扱説明書

製品を安全に使用していただくために

- 製品を使用する前に取扱説明書をよく読み、理解してから使用してください。
- 使用開始前に破損や傷を発見した場合は、そのまま使用せず、販売店様にご相談ください。
- 本製品が不適切に使用されている、または意図したとおりに使用されていない場合、または安全上の注意が守られていない場合、本製品の使用により人的および物的な被害が発生する恐れがあります。
- お客様の取り扱い上の不注意による破損や事故に関する保証は一切致しかねます。予めご了承ください。
- 飼育生体による破損や事故に関する保証は一切致しかねます。予めご了承ください。

警告

- ・本製品のメンテナンスや点検、移動、生体の出し入れの際などは、必ず周辺の電源プラグを抜いてからおこなってください。
- ・テレビやパソコンなど、湿気を嫌う電気製品の近くに設置しないでください。（電気製品の故障の恐れあり）
- ・本製品を改造して使用しないでください。（破損・水漏れの恐れあり）
- ・本製品はガラス製品です。強い衝撃を与えると割れる恐れがあります。万が一製品が破損した場合は破片でケガをする恐れがあるため、十分ご注意ください。
- ・ガラス水槽内のシリコン接着部分にコケ取り器具の刃のような鋭いものを当て、シリコンを傷めないように注意してください。（漏水の恐れあり）
- ・本製品の水槽および水槽台（キャビネット）は専用品です。仕様が異なる水槽またはキャビネットは使用しないでください。（水漏れ、破損の恐れあり）

注意

- ・本製品は観賞魚用品です。その他の用途には使用しないでください。
- ・本製品を開梱する際は、カッターを使用しないでください。製品に傷が付く恐れがあります。
- ・本製品には大きな梱包材が使用されています。窒息の恐れがありますのでお子様には触らせないでください。
- ・本製品は屋内での淡水使用専用です。屋外、汽水または海水での使用には適していません。
- ・本製品はフローリングやコンクリートの上など、安定した水平な場所に設置してください。畳やじゅうたんの上では転倒、沈下などの恐れがあります。
- ・直射日光のあたる場所には設置しないでください。接合部のシリコンの劣化を早め、水漏れの原因となります。
- ・本製品のメンテナンス時などには水がこぼれる場合があります。付近に電気製品や水に濡れて困るものは置かないでください。
- ・本製品に水を入れた状態で移動させないでください。破損や水漏れの恐れがあります。
- ・小さなお子様に触らせたりしないでください。
- ・本製品使用時における生体の死亡などの補償はいたしかねます。予めご了承ください。
- ・取扱説明書はすぐに取り出せる場所に大切に保管してください。
- ・本製品を第三者に譲渡する場合は、この取扱説明書も一緒にお渡しください。

⚠ 重要 ⚠

ご購入時に販売店様が発行するお買い上げ年月日および販売店様名のわかるご購入履歴を必ず受け取り、大切に保管してください。ご購入履歴がない場合、または書き換えた場合等は、保証期間内であっても有料修理となります。予めご了承ください。ご購入履歴を販売店様から受け取っていない場合は、販売店様にご相談ください。

無料修理について

本製品の水槽には保証期間を設けています。以下に記載する内容で、無料修理をおこないます。無料修理をご依頼の際は、ご購入履歴の提示をお願いいたします。

ガラス水槽

本取扱説明書にしたがった正常な使用状態で、シリコン部の剥離により漏水した場合。

保証期間：お買い上げ日から1年間

- ※使用開始後の破損、飼育生体によるシリコン部の剥離からくる漏水は保証対象外となります。
- ※専用のキャビネットを使用していない場合の破損および漏水は保証対象外となります。
- ※使用開始後のガラス表面の汚れやキズは保証対象外となります。
- ※水槽は修理できません。

キャビネット

- ・キャビネット LED、電源アダプター、タッチセンサーリモコン：お買い上げ日から半年間保証
- ※タッチセンサーリモコンの電池は消耗品のため保証対象外となります。
- ・キャビネットは保証対象外となります。
- ※ご購入時およびご使用前に異常がないことを必ず確認してください。

本製品の保証についてのご注意

- ・使用上影響のない細かなキズや欠損に関しては保証対象外となります。流通段階において発生した破損、損傷、故障、不適切な使用方法または不注意による破損、損傷、故障は保証対象外となります。
- ・火災、地震、水害、落雷その他の天災地変や以上電圧による故障および損傷は保証対象外となります。
- ・本製品の使用時における生体の死亡等の保証は一切致しかねます。
- ・新品・中古に関わらず、オークションや個人売買、リサイクルショップなどで購入された場合、保証対象外となる場合があります。予めご了承ください。

ご購入時に販売店様が発行するご購入履歴は、取扱説明書と一緒に大切に保管してください。

日本総代理店

神畑養魚株式会社

用品部 〒670-0073 兵庫県姫路市御立中3-3-20

【製品に関するお問い合わせ】

Tel. 079-297-5420 Fax. 079-293-6467

受付時間：土曜・日曜・祝日を除く平日午前9時から午後5時まで

ホームページ <http://www.kamihata.co.jp>

エーハイム製品専用ページ <http://www.eheim.jp>

※この製品は改良のため、予告なく仕様・デザインを変更することがあります。予めご了承ください。

使用方法

まずはじめに

梱包品を慎重に取り出し、不足しているものや損傷しているものがないか確認してください。

- ・水槽
 - ・キャビネット：キャビネット LED（LED、リモコン、電源アダプター）、インスタレーションセット 2（排水用）
- ※キャビネット LED は取り付け済です。
- ※キャビネットには移動時の傷を防ぐ保護フィルムが貼ってありますので、はがしてから使用してください。

製品の仕様

容量	175L
製品サイズ	70×60×高さ129(cm)
水槽サイズ	70×60×高さ50(cm)
キャビネットサイズ	70×60×高さ79(cm)
水槽ガラス厚み	8mm
キャビネットLEDの消費電力	10.0W
電源アダプターコード長	約190cm
シャフト底部の穴	1×φ55mm
底部の吸水穴	1×φ27mm

設置

キャビネットの設置と調整

1. キャビネットを希望の位置に置きます。
 2. 水準器を使ってキャビネットを水平に合わせます。
- ※本製品使用時の重量に十分耐える場所をお選びください。

重量の目安（本製品＋飼育水）：約 260 kg

※設置する場所が水平で安定していることを確認してください。

※キャビネットの水平調整にスペーサーを使用する際は、スペーサー部分にぐらつきがなく、キャビネットをしっかりと支えていることを確認してください。（イラストA）

水槽の設置

水槽をキャビネットの上に設置します。（イラストB）

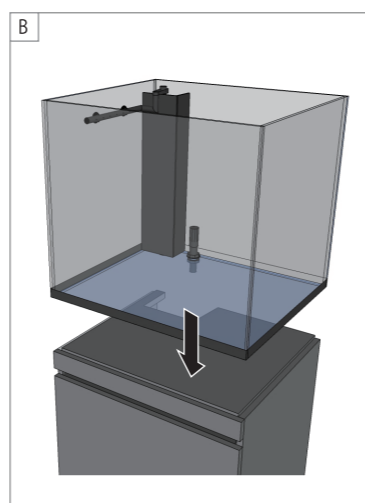
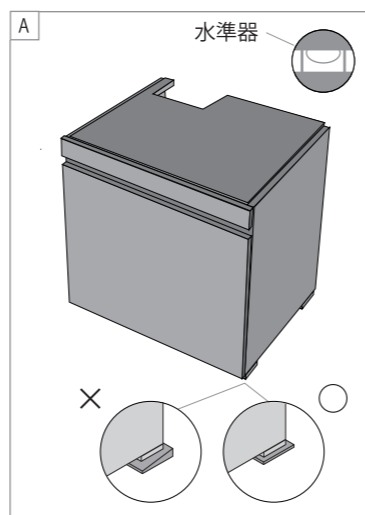
※水槽の底部には排水部品が出ています。キャビネットのくぼんだ部分にあわせて水槽を設置してください。

注意！水槽破損の恐れあり

- ※キャビネットと水槽の間には、石粒などの異物が入らないようにしてください。
- ※水槽をキャビネットに設置する際は、空の水槽をキャビネットに設置してください。
- ※水槽は水や底砂などが入った状態で移動させないでください。

設置場所についての注意

- ・直射日光のあたる場所や、暖房器具の付近には設置しないでください。
- ・水槽を熱源に近づけないでください。
- ・水槽を電気機器に近づけないでください。
- ・近くの主電源接続（コンセント）に注意してください。



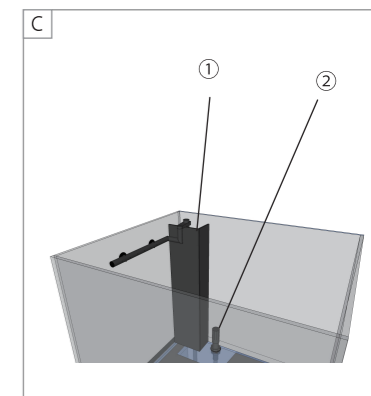
フィルターの取り付けについて（イラストC）

本製品に外部式フィルターを接続する際、外部式フィルターの排水ホースは①のコーナシャフトの中を通してインスタレーションセットに接続し、外部式フィルターの吸水ホースは②の底部に接続してください。②のホース接続部は、ホースが抜けないう、ホースバンドで固定してください。

※本製品の排水ストレーナーは、水槽の底部に設けられています。水槽に水が入った状態（②のストレーナーよりも水位が高い場合）で外部式フィルターとのホース接続を外すと、水槽の水が流出しますのでご注意ください。

※外部式フィルターの吸水、排水ホースの途中にエーハイムダブルタップを使用すると、水槽に水が入った状態でも外部式フィルターを取り外すことができ、メンテナンスに便利です。

※外部式フィルターの使用については、ご使用になる外部式フィルターの説明書に従ってください。

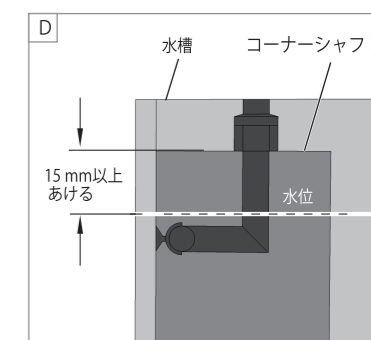


水槽への注水（イラストD）

1. 注水する前に、水槽内をやわらかくてきれいなスポンジなどを使用して清掃してください。
2. 底砂、アクセサリなどを設置してください。
3. コーナシャフトの上端から 15mm程度下の位置までゆっくり注水してください。
4. 注水後、水漏れがないことを確認してください。

※水槽水位はコーナシャフトの上端から 15mmの位置より下に設定してください。

コーナシャフトの上端より水位が高くなると、水槽の水が流出しますのでご注意ください。

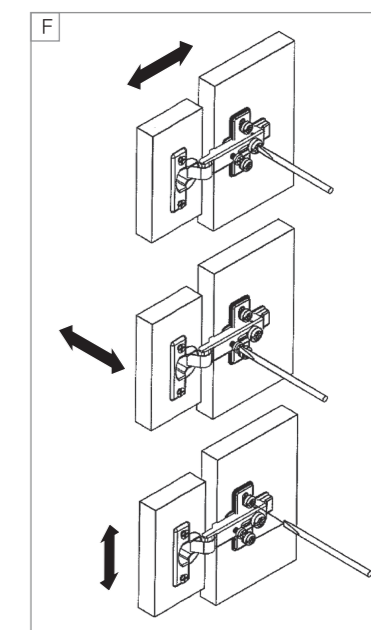
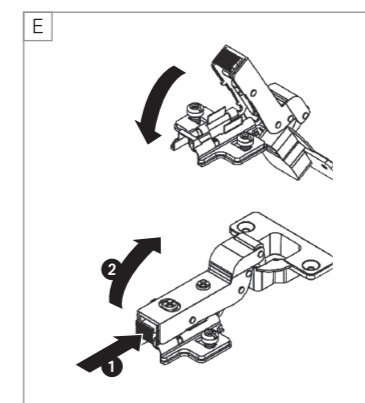


キャビネットドアの調整

- ・蝶番を分離し、ドアを取り外す / 取り付けることができます。（イラストE）
- ・蝶番のネジを回すことにより、ドアの位置を調整することができます。（イラストF）

キャビネット LED について

キャビネット LED に電源アダプターを接続し、電源アダプターの電源プラグをコンセントに差し込んでください。キャビネット LED のリモコンの使用方法については、別紙をご確認ください。



水槽用照明について

照明器具を使用する場合は、使用する照明器具の使用 방법에従い、安全に設置・使用できることを確認してから使用してください。

メンテナンス

製品を長く安全に使用していただくため、メンテナンスを定期的におこなってください。

柔らかい布を湿らせて固くしぼり、本製品の水槽およびキャビネットの汚れを定期的に取り除いてください。

※メンテナンス作業を行う前に、すべての機器の電源を切ってください。

※硬い物や洗剤を使って掃除しないでください。

※水槽内のシリコン部は傷つけないでください。

※本製品または本製品の部品は洗剤で洗わないでください。